



西貢區議員

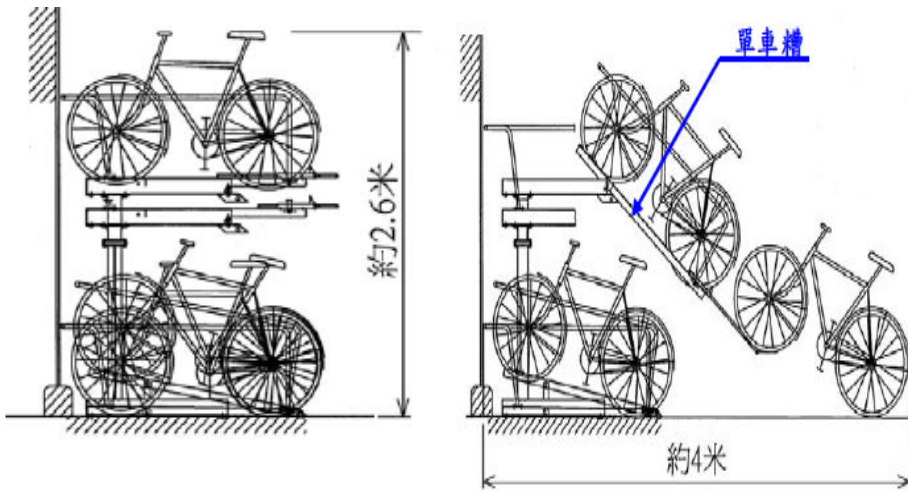
陸平才

老師

電話:3403 4192 電郵:lukpingchoi@yahoo.com.hk

雙層單車停泊架 試驗計劃

一上一下式單車停泊設計圖



將軍澳有不少市民以單車代步，而單車停泊處需求日增，運輸署為改善經常爆滿的情況，去年進行《單車徑及單車停泊設施改善計劃》可行性研究，檢視現時九個新市鎮(沙田/馬鞍山、大埔、粉嶺/上水、天水圍、元朗、屯門、荃灣、東涌及將軍澳)內需待改善單車設施及其位置，就各區改善地點設計合適的改善方案。

陸平才議員贊成有關改善方案，建議在將軍澳各區均設雙層單車泊架，及盡快實施試驗計劃以增加單車泊位供應，方便市民為大前提。